



Dezinfeksiya Tuneli

STOP VIRUS



Koronavirusa Yox Deyək

BAKTERİYA VƏ VİRUSLARI **99,99%** YOX EDİR

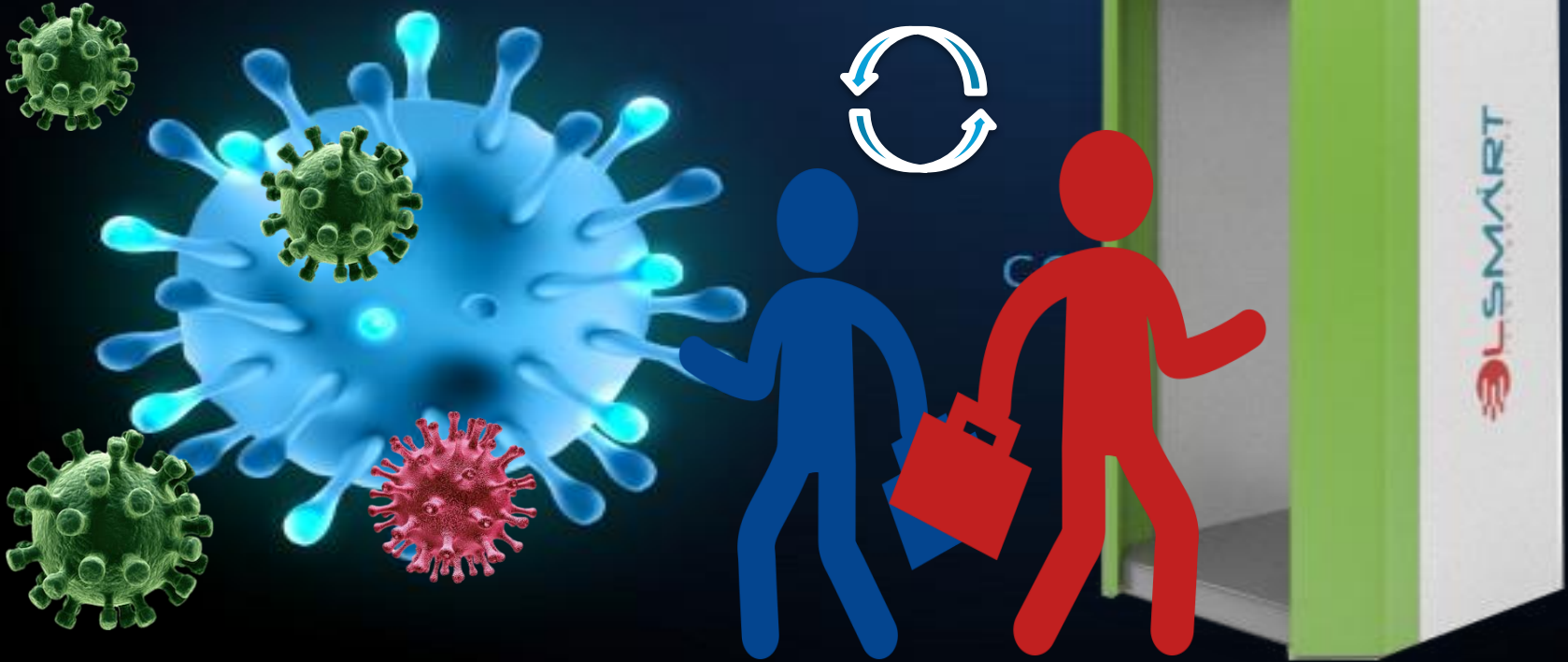


Dezinfeksiyaedici Tunel – EcoCAB, StandartCAB, ProCAB



Dezinfeksiya tunelləri
dezinfeksiyaedici maddəni incə aerozollara, toz halına çevirərək insanın xarici geyimini və açıq dərisini dezinfeksiya etmək üçün nəzərdə tutulmuş avtomtlaşdırılmış sistemdir.

Dumanlanma sistemi antiseptikin b rab r paylanmasını t min edir, suda h m t miz, h m d  h ll edilmiŐ formada, m xt lif n v antiseptik m hlullarda, h m inin ozonlaŐmıŐ v  ya elektroliz edilmiŐ su ilə q bul edil  bil n dezinfeksiyaedici ilə iŐl y  bil r.



DEZİNFEKSIYA TUNELI

AVTOMATİK DEZİNFEKSIYA
SİSTEMİ İLƏ TƏKMİNLƏŞDİRİLMİŞ
DEZİNFEKSIYAEDİCİ ŞULUZ

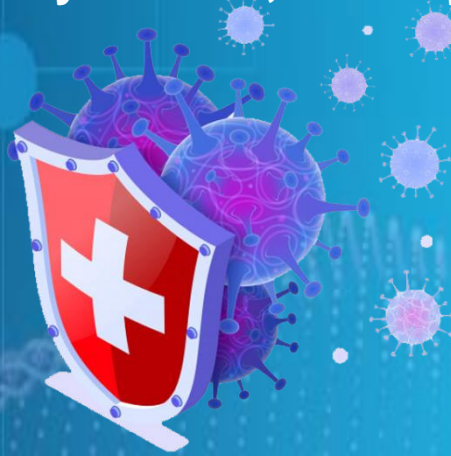


100% TƏBİİ VƏ EKOLOJİ
CƏHƏTDƏN TƏMİZ

BAKTERİYA VƏ VİRUSLARI
99,9% MƏHV EDİR

Keçid tunellerini dezinfeksiya etmək üçün aktiv maddə olan xlor dioksidi olan bir dezinfeksiyaedici vasitə tövsiy edirik:

- ❖ **rəngsiz və qoxusuz,**
- ❖ **insanlar üçün təhlükəsizdir**
- ❖ **materiallara aşındırıcı deyil**
- ❖ **su xüsusiyyətlərini yaxşılaşdırır**
- ❖ **PH tənzimləmək üçün əlavə kimyəvi maddələr tələb etmir**
- ❖ **ammonyak ilə reaksiya vermir, zərərli yan birləşmələr əmələ gətirmir**



Dezenfeksiya, antiseptik məhlulun incə dənəciklərə bölünərək duman püskürtməsi üsulu ilə aparılır

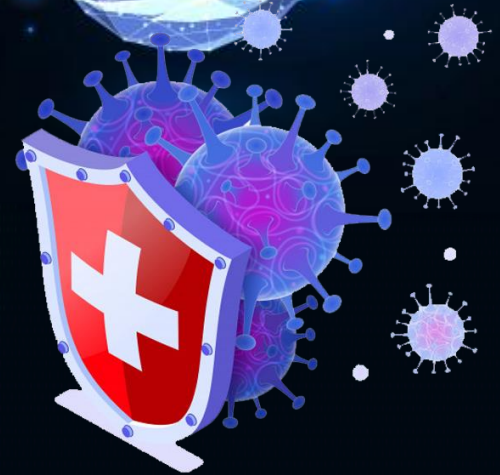
П-formalı düzölmüş ucluqlar, bir insanın paltarının bütün xarici səthinə bərabər püskürdülərək dezinfeksiyanı təmin edir. Sistemin fasiləsiz işləməyini təmin etmək üçün bir maye saxlama qabına malikdir. Püskürtmə sistemi hərəkət sensoru tərəfindən işə salınır. Tənzimlənəbilən, adambaşına standart müddət 3-5 saniyədir.

Dezinfeksiya tuneli viruslar və bakteriyalarla mübarizə üçün təsirli bir həlldir.



FAYDALARI

- ✓ asan yığıla bilən dizayn
- ✓ xarici geyimlərin və bədənənin açıq sahələrinin bərabər işlənməsi
- ✓ İnsanların çox hərəkət etdiyi obyektlər üçün uygundur (hər adam üçün 3-5 saniyə)
- ✓ müxtəlif dezinfeksiya məhsullarından istifadə etmək imkanı
- ✓ dezinfeksiya vasitələrinin səmərəli istehlakı
- ✓ quraşdırma və yerləşdirilməsi rahatlığı
- ✓ istifadə rahatlığı (qapalı və açıq havada)
- ✓ atmosfer təsirlərinə (yağış, toz, külək) müqavimət



Xarakteristika/Özəlliklər:

Özəlliklər/Modelin adı

ECO

STANDART

PRO

Ölçüləri (UxExH), mm	900x1000x2430	1080x1790x2280	2680x1790x2280
İş sahəsinin ölçüləri (LxWxH),mm	700x800x2100	900x1200x2100	900x1200x2100
Dez. məhlulu üçün konteyner həcmi	50 L	100 L	200
Püskürtücülərin sayı ədəd	9-a qədər	12-ə qədər	18-ə qədər
Emal dövrlərinin sayı ədəd	3	3	6
Nasos gücü, kVt	0,18	0,18	0,25
Nasosun gücü l/dəq	1	1	2
Təziq gücü, Bar	60	60	100
Keçicilik, şəxs/dəq	20/12	20/12	40/24
1 tam dozalama üzrə işləmə müddəti, san	3/5	3/5	3/5
Nozzulun ölçüsü 0.15mm olarsa			
3 saniyə keçid müddəti/sayla	3333 keçid sayı	6666 keçid sayı	13332 keçid sayı
Cərəyan parametrləri, Hz /V	50/220	50/220	50/220
Ümumi güc kVt	1,2	1,2	1,4
Çəki, kq	200	400	750

Tunelin xüsusiyyətləri:

Özəlliklər/Modelin adı

ECO

STANDART

PRO

İstismara uyğun iqlimin

göstəricisi

-10...+50° C

-10...+50° C

-10...+50° C

Tənzimlənən çərçivə

dəstəkli

qara metal +

tozvari boya

Qara metal + tozvari boya

+ vinil çap

Polkorbanat +

vinil çap

Korpusun xarici

materialı

qara metal 1,5 mm +

toz örtüyü

qara metal 1,5 mm +

toz örtüyü

Polkorbanat

panel

Korpusun daxili

materialı

-

Qara metal + toz boya

Paslanmaz metal

Paslanmaz metal

plastik

İstifadə olunmuş məhlulun

yığılacaq depo hissəsinin materialı

-

+ toz boya

Döşəmə örtüyü

Rezin mat, sürüşməyən,
Dezinfeksiyaedici məhlula
dözümlü

Rezin mat, sürüşməyən,
Dezinfeksiyaedici məhlula
dözümlü

Rezin mat, sürüşməyən,
Dezinfeksiyaedici məhlula
dözümlü

Nasosun materialı

Latun

Latun

Latun

Fitting və püskürtücülərin

materialı

nikel örtüklü latun

nikel örtüklü latun

nikel örtüklü latun

Dezinfeksiya məhlulu və

elektrik qutusunun yerləşməsi

Yüksək təzyiqli borulara

çevik xidmət mexinizmi

kənarında

+

korpus daxili

+

korpus daxili

+

Avtomatıdır

+

+

+

Hərəkət sensoruna əsasən

avtomatik püskürmə

-

+

+

IP65 standartı ilə iş sahəsinin işıqlandırılması

İdarəetmə panelli elektrikli

+

+

+

şkafı

İş rejimi və texniki xətlərin idikatorlu məlumatlandırma sistemi

-

+

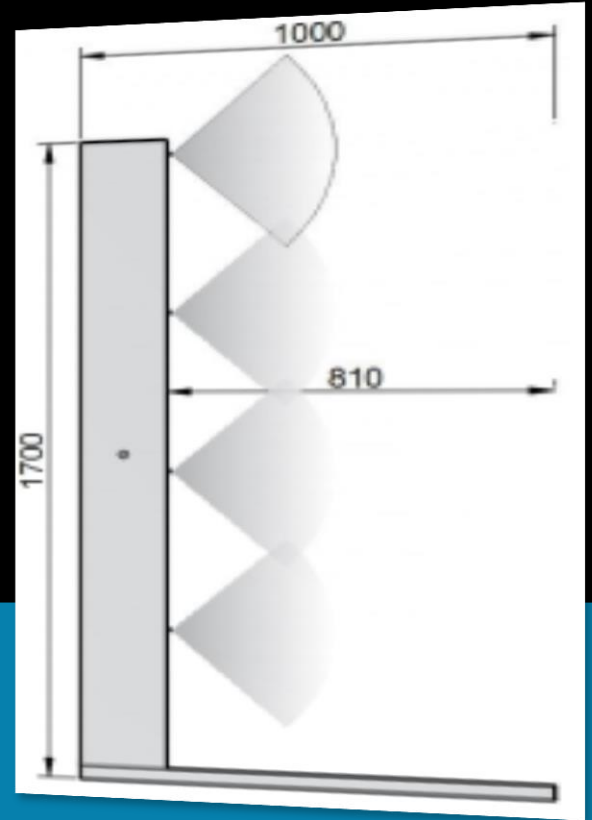
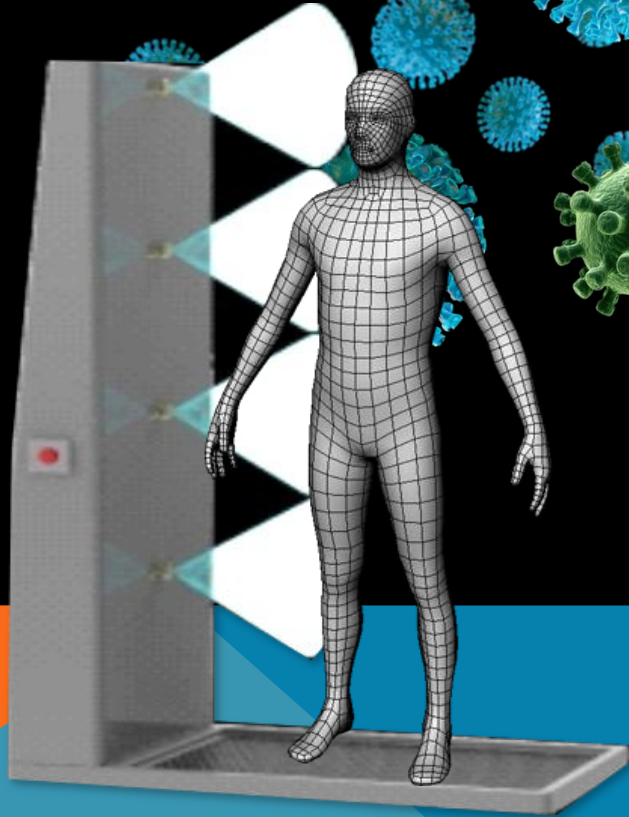
+

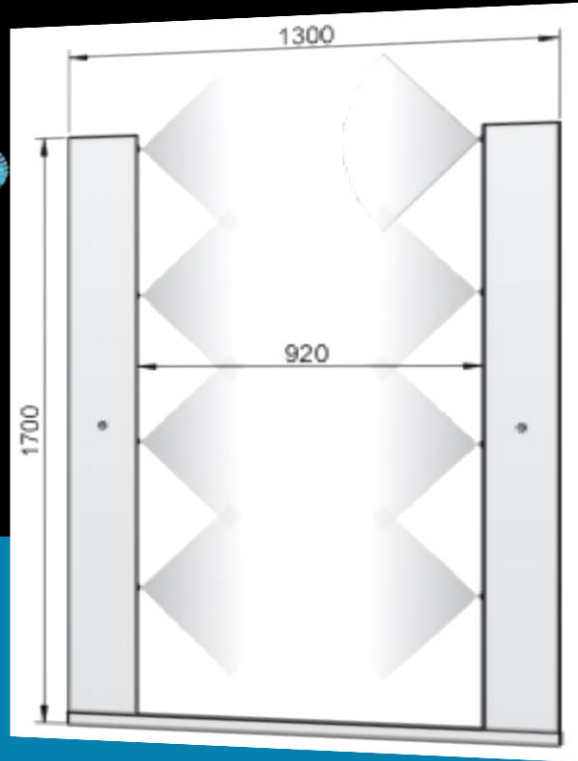
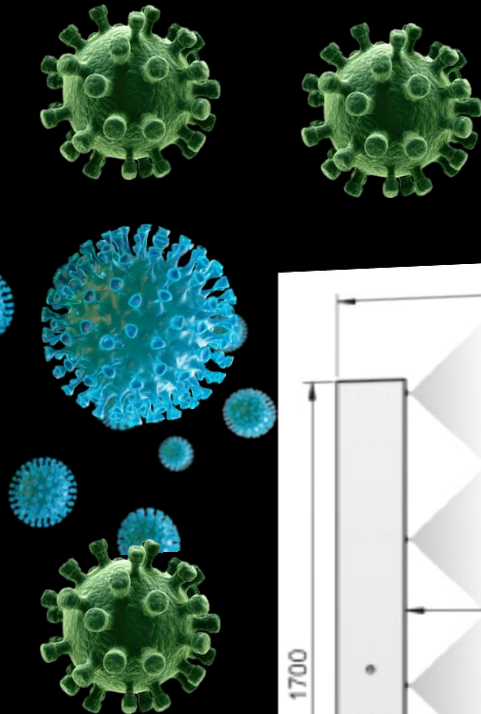
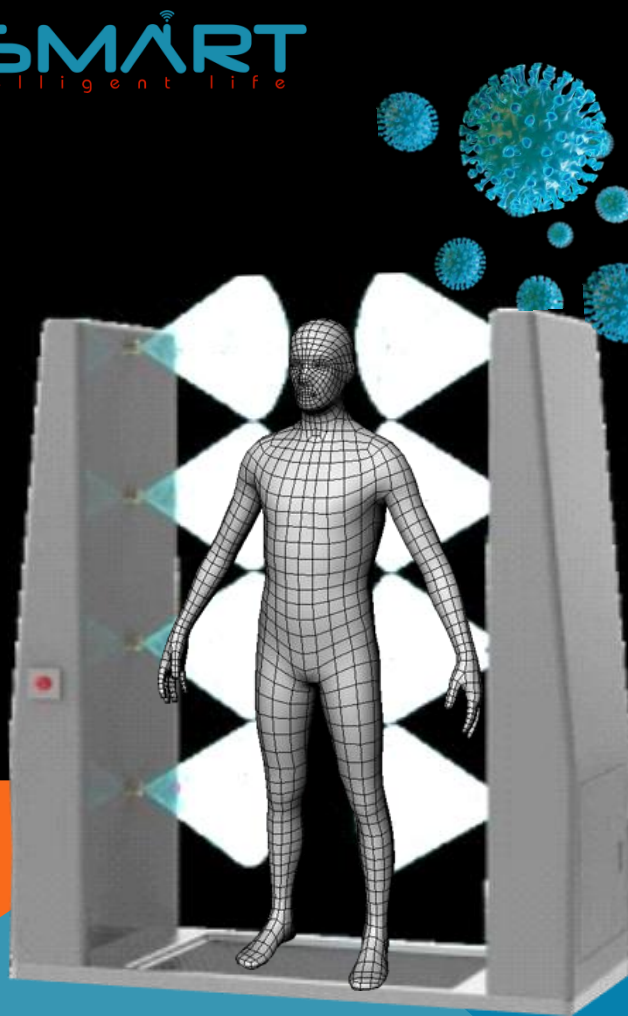
Konteynerdə məhlulun minimal səviyyəsini göstərən sensor

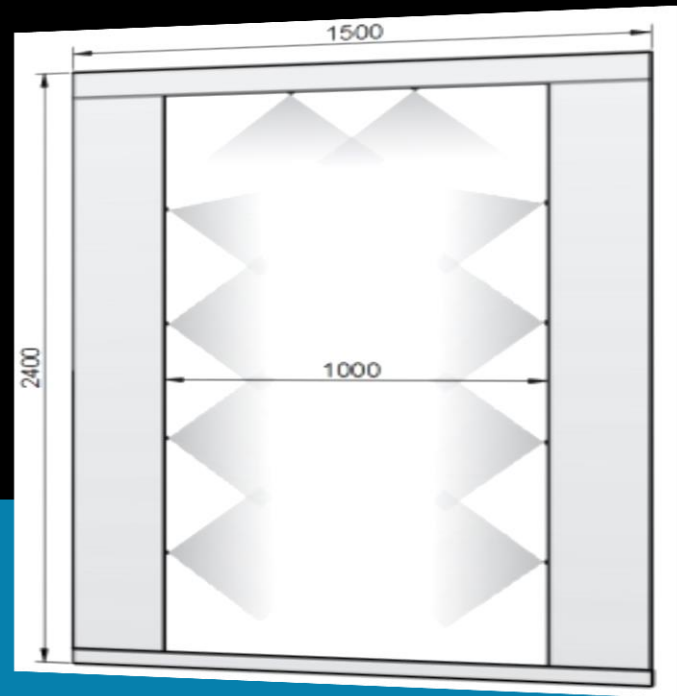
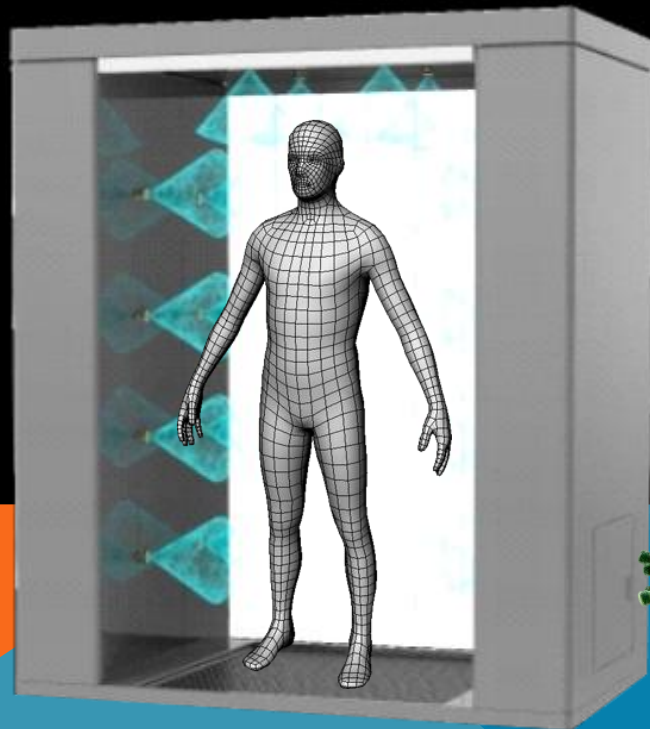
-

+

+







ProCAB



StandartCAB



EcoCAB





XƏSTAXANALAR



MƏKTƏBLƏR



MARKETLƏR



FABRİK VƏ ZAVOD



BANKLAR



OTELLƏR



AEROPORTLAR



DAYANACQLAR



ALİŞ-VERİŞ
MƏRKƏZİ



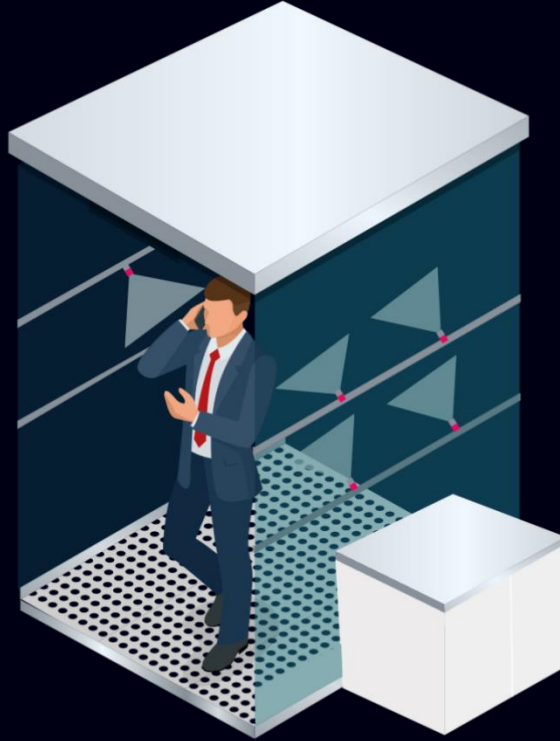
TİKİNTİ
SAHƏLƏRİ



İCTİMAİ YERLƏR



BİZNES
MƏRKƏZLƏRİ



TƏTBİQ SAHƏLƏRİ

ÖZÜNÜZÜ VƏ YAXINLARINIZI QORUYUN

Əlaqə Üçün



+994(055)709 18 08

STOP VIRUS



ELSMART
intelligent life